

# PARMO

## INTERFACE OPTICA PO-1108



### LECTORES OPTICOS INFRARROJOS PARA INTERROGACION Y REPROGRAMACION DE MEDIDORES ELECTRONICOS USB TIPO A MACHO

*El lector óptico marca PARMO, modelo PO-1108 está equipado con conector USB Tipo A macho, lo que le permite ser conectado a una Tableta o dispositivo portátil, totalmente compatible con Newland NLS- NFT10, y Android 8,11 o superior, Windows 7,8,10,11 -32/64bit con o superior, totalmente compatible con USB 1.1, USB 2.0 Y USB 3.0, diseñado para lectura y programación de medidores de energía eléctrica.*

*La alimentación eléctrica de la interface se realiza a través del conector USB Tipo A, conectándose mediante un adaptador de USB A hembra y se toma directamente del equipo al cual esté conectado.*

*Cuenta con un cable lineal, diámetro de 5.0mm de espesor, de 5 hilos, aislamiento, anti flama resistente al fuego de la más alta calidad y durabilidad color negro, moldeado en poliuretano de alta resistencia, revestimiento de PVC, ultra flexible, acabado brillante, de uso rudo.*

*La cubierta exterior es de policarbonato ABS de alto impacto, calidad y durabilidad, el material es color negro y todo se encuentra herméticamente sellado contra humedad y polvo, no afecta RF, gracias a su filtro IR de policarbonato rojo transparente, la radiación solar y rayos UV no afecta la transferencia de datos, la forma del socket frontal es compatible con cualquier medidor tarifario conforme a ANSI C12. 18-1996/2006, la adhesión al medidor es magnética N36 en el cabezal por medio de imanes de retención.*

*Debido a que está fabricado en materiales plásticos no le afecta la salinidad, es resistente a golpes y caídas accidentales de hasta 1.8mts en hormigón en 6 caras, gracias a la alta calidad de los componentes electrónicos y sellado hermético resiste vibraciones, energía estática ESD, agua, humedad, salinidad, RF, neblina y baja presión*

PARMO

**Creando valor agregado...**

MX  
HECHO EN  
MÉXICO

## ESPECIFICACIONES TÉCNICAS:

<b>Alimentación eléctrica</b>	5v, de DC $\pm 10\%$ derivada del conector USB-A macho sellado de alta seguridad.
<b>Velocidad de operación</b>	De 300 baudios a 38400 baudios bidireccional. Velocidad IR: Controlada por el medidor OPTOCOM.
<b>Conector de datos</b>	USB-Tipo A IRda (FTDI), USB-tipo A CHIP FT-232R
<b>Compatibilidad</b>	ANSI Tipo II C12.18-1996/2006, ANSI C12.18-1996, ANSI C12.18-2006 Bidireccional, LYG y GE OPTOCOM
<b>Led</b>	2 LEDS de alerta de comunicación para transmisión y para recepción (Tx/Rx) rojo/verde respectivamente.
<b>DTR</b>	DTR Positivo automático, determinado por software de Medidor.
<b>Cubierta</b>	Polycarbonato ABS de alto impacto calidad y durabilidad color negro. Ensamble a través de tornillos.
<b>Adhesión/fijación</b>	Magnética N36, cuenta con imanes de retención en el cabezal.
<b>Tipo de comunicación</b>	Óptica (800 nm-1000nm) bidireccional infrarroja con filtro de polycarbonato rojo transparente que mejora la comunicación IR. (Tx/Rx. Mínimo de 5.0 mm de profundidad de captura para evitar interferencia de la luz solar con el haz óptico.
<b>Longitud del cable</b>	Cable recto de uso rudo de 1.40 mts de largo, poliuretano de 5 mm de diámetro, 5 hilos, ultra flexible, revestimiento de PVC aislamiento y cubierta anti flama. De la punta del conector a la base del cabezal
<b>Temperatura de operación</b>	-30°C hasta 60°C
<b>Temperatura de almacenamiento</b>	-40°C hasta 85°C
<b>Tiempo de vida útil</b>	2 años en condiciones normales de operación
<b>Grado de Protección</b>	IP 68
<b>Algunos Medidores compatibles</b>	<p>ABB: ALPHA, ALPHA T, A3, A1T, A1R-AL, A1R, A1R PLUS, 2550, 2650, 2430 GENERAL ELECTRIC: DR87, KM901, M90-AE, PHASE 3, T80, T91, TM80, TM81, TMR82, TM92, KC901, KTC-901, KV, KV2, KV2-C, K901.</p> <p>HONEYWELL: A1R+, A3, A3LR, A3NODO, A3CPECTOR, REX, REX2.</p> <p>USA: ELSTER 1S, 12S, 16 S, SIEMENS: (LANDIS + GYR/AM 3000) CTR101, CTR102, DC, DCR, DD, DG100, DT, DX, DXR, SD100, SM101, SM301, TMC101, LINC, DCRMA, DDMA. S4 FAMILY: AX SERIES, RXS4, LANDIS, RX SERIES, E650 SERIES, S47, RXR, MAXSYS 2410, MAXSYS 2510, QUAD 4, QUAD 4 PLUS, AM300, AMR300. E650 SERIES S4X RXR METRICOM: C. PSI: S100, S200, QUAD 4. PWR MEASUREMENT: ION SERIES 3000, 6000, 7000 Y 8000 (8500/8400/8300/8600/8650) Y 9000. EN TODAS SUS SERIES. ITRONQ100, SENTINEL CENTRON (SCHLUMBERGER: DATASTAR, FULCRUM, MT100, MT200, QUANTUM, Q1000, SENTINEL, CENTRON, VECTRON, SQ400. SYNERGISTICS: B40 TRANSDATA: EMA, MARK V APTECH/ROBINTON: LPR1, LPR2, LPR3, SR500, TR403, TR804.</p>



# PARMO

## INTERFACE OPTICA PO-1108

	<p><b>ION serie 7000 y 8000 FOCUS: E650</b> <b>IUSA: MEDIDORES ELECTRONICOS AUTOGESTION (TODOS)CP-01-1S,CP-05-12S, CP-05-16S.</b> <b>MIAL: 1S,12S,16S Y MEDIDORES ELECTRONICOS AUTOGESTION ELECTROMETER: EM102-2, CODIGOS F122, MODELO EM102-3 CODIGO F123, MODELO EM232-3 CODIGO F622, MODELO EM232-2 CODIGO F623</b> <b>PROTECSA: CODIGO F15J</b> <b>ELSTER: MODELO REX Y REX 2 CODIGOS DE MEDIDORES F62J,F62E,FD2J,FD2E</b> <b>ELSTER MODELO A3 NODOD CODIGO DE MEDIDORE KL2E</b> <b>WASION: LIBRA 1C, código F123, F623 LIBRA-3 CODIGO KL2R Y VL2R, SEL: MODELO 7200 Y7300,</b> <b>ELSTER-HONEYWELL: MODELO A1R+, A3 A3LR, CODIGO DE MEDIDOR: KL28, VL28 Y VL2R</b> <b>MODELO A3 NODO, A3 COLECTOR CODIGO DE MEDIDOR KL2E, VL2E, VL2Q</b> <b>SATEC: MODELO EM920</b></p>
<p><b>Normas Nacionales</b></p>	<p><b>Cumple con pruebas de las siguientes normas nacionales:</b> <b>NOM -019-SCFI-1998</b> (Aparatos operados por baterías y baja tensión) <b>CERTIFICADO DE CONFORMIDAD DE PRODUCTO ANTE ANCE</b> <b>CERTIFICADO NO. ANC2401C00010632</b> <b>NMX-J-529-ANCE-2020</b> (Grados de protección código IP) <b>INFORME NO. AKL0009725 IP68 VIGENTE</b> Mediante laboratorio de ensayo acreditado ante la ema No. EE-1106-047/19.</p>
<p><b>Normas Internacionales</b></p>	<p><b>Cumple con las Directivas Europeas:</b> 89/336/CEE (compatibilidad electromagnética) 73/23/CEE (Directiva de Baja Tensión) Estándar: IEC 62056-21 (ex IEC 1107) ANSI tipo 2</p>

**Garantía de 1 año contra defectos de fabricación.** Esta garantía es válida únicamente salvo buen uso del equipo, el maltrato físico y uso incorrecto invalida la garantía en cualquier momento, incluye cualquier refacción sin costo para CFE; esta garantía es adicional a la garantía de cumplimiento y a la garantía de calidad.

Incluye USB con drivers o controladores en muestra.

Grabado de forma indeleble en el cabezal: año, lote, código de la división y folio, y en el pcb del circuito el cual coincide.

Ejemplos.



# PARMO

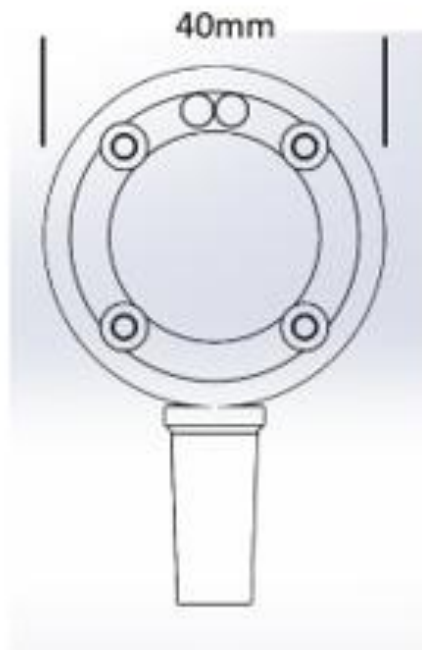
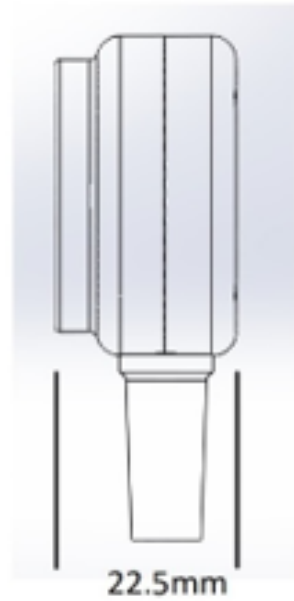
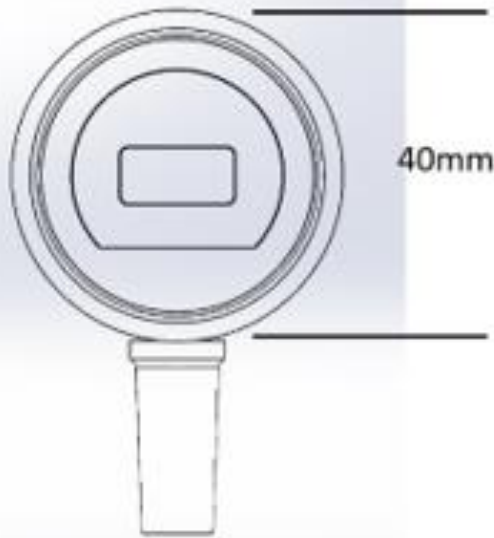
Creando valor agregado...

MX  
HECHO EN  
MÉXICO



# INTERFACE OPTICA PO-1108

**DIMENSIONES 40 MM X 40 MM X 22.5 MM**



PO-1108-1 Debido al constante desarrollo de nuestros productos, las especificaciones técnicas pueden sufrir un ligero cambio



**Creando valor agregado...**





# PARMO

## INTERFACE OPTICA PO-1108

**EQUIPOS ORIGINALES, NUEVOS, NO REMANUFACTURADOS.  
PESO:155 GRS +/- 5GRS. DE TOLERANCIA**



**FILTRO DE  
POLICARBONATO ROJO**



**CUENTA CON 2 LED DE  
COMUNICACIÓN  
TRANSMISION-RECEPCION  
(Tx/Rx)**



**CARCASA  
POLICARBONATO  
ABS**



**CONECTOR USB TIPO A MACHO**

PO-1108-1 Debido al constante desarrollo de nuestros productos, las especificaciones técnicas pueden sufrir un ligero cambio

# PARMO

**Creando valor agregado...**

**MX**  
**HECHO EN  
MÉXICO**